



Formé d'une assise monobloc ergonomique en polypropylène copolymère injecté (100% recyclable), le siège LOTUS MR se distingue par sa robustesse et son confort, procuré par la hauteur du dossier.

Son dossier à double paroi cache un réseau de nervures de renfort.

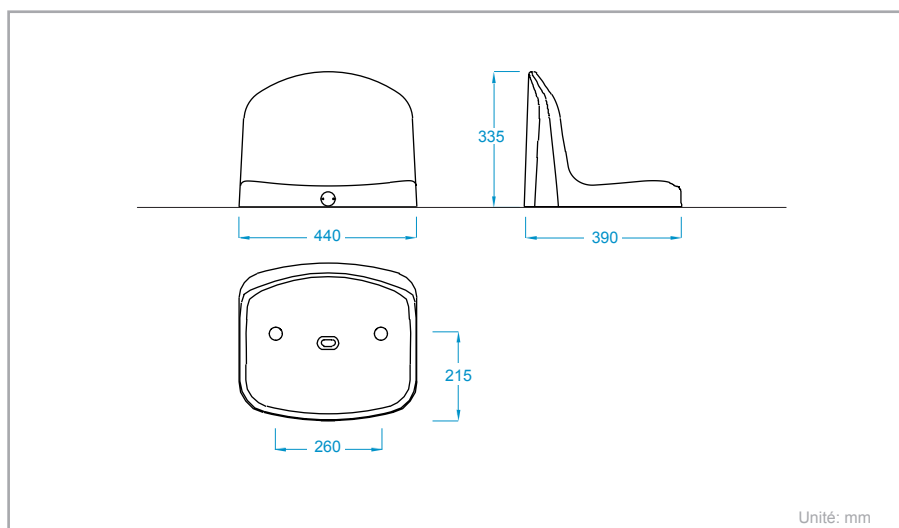
L'assise comporte également de nombreuses nervures structurelles.

L'assise est dotée d'un orifice d'évacuation des eaux de pluie et de deux caches-fixations en polypropylène de même teinte que le siège.

Il est personnalisable et sait s'adapter, grâce à ses différents modes de fixations, à tout type d'environnement.



Dimensions



Dans le cadre de notre politique d'amélioration continue, nous nous réservons le droit de modifier les spécifications des produits décrits dans la notice.

Caractéristiques

Siège

- Polypropylène copolymère - texture lisse et additifs antistatiques pour un nettoyage facile
- Évidements pour la numérotation et la publicité

Résistance mécanique

- Conforme à la norme NF EN 12727, Niveau 4 le plus sévère

Fixation

- En 2 points par ancrage mécanique ou chimique

Supports métalliques

- Fixation en console ou au sol
- Structure en acier peint ou galvanisé à chaud

Options

- Service d'installation
- Additifs anti-UV (adaptables à la zone géographique)
- Additifs retardateurs de flammes, classement M2 ou M3 (NF P 92-507) - conforme AM18
- Avec ou sans nez d'assise
- Supports métalliques peints ou galvanisés à chaud pour fixation en console, sur pied ou poutre
- Accoudoirs en polypropylène
- Identification des sièges/rangs par pastilles en aluminium rivetées ou par adhésifs
- Teintes au choix dans le nuancier RAL

