



Le LOTUS JR est un siège au concept simple, robuste et élégant.

Il est formé d'une assise monobloc ergonomique en polypropylène copolymère injecté.

Son dossier bas est à double paroi avec nervures intérieures de renfort.

Ses deux points de fixation sont rendus invisibles par des caches inextirpables, de même matière et teinte que le siège.

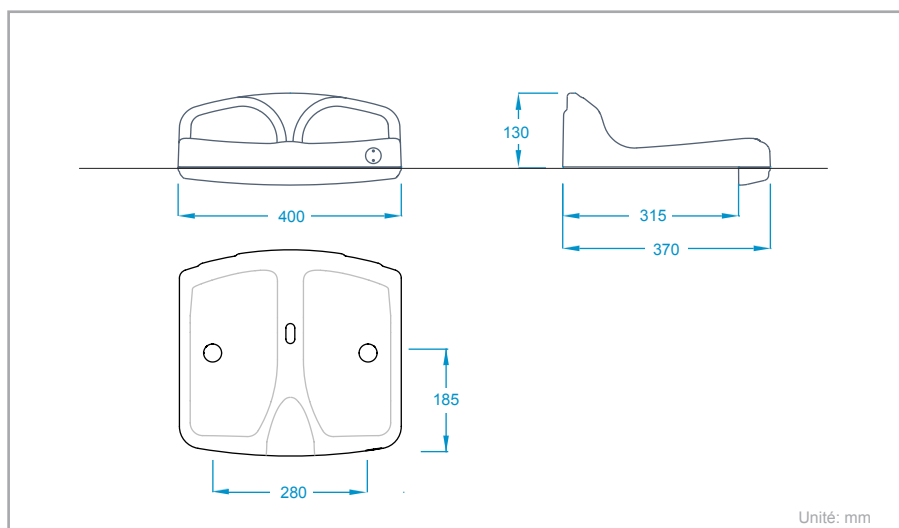
Sa forme et ses rainures favorisent l'écoulement de l'eau vers l'extérieur.

L'ajout d'un "nez avant" permet une finition soignée sur le rebord du gradin.

Le siège LOTUS JR est une solution économique pour les petits budgets.



Dimensions



Dans le cadre de notre politique d'amélioration continue, nous nous réservons le droit de modifier les spécifications des produits décrits dans la notice.

Caractéristiques

Siège

- Polypropylène copolymère - texture lisse et additifs antistatiques pour un nettoyage facile
- Évidements pour la numérotation et la publicité

Résistance mécanique

- Conforme à la norme NF EN 12727, Niveau 4 le plus sévère

Fixation

- En 2 points par ancrage mécanique ou chimique

Options

- Service d'installation
- Additifs anti-UV (adaptables à la zone géographique)
- Additifs retardateurs de flammes, classement M2 ou M3 (NF P 92-507) - conforme AM18
- Avec ou sans nez d'assise
- Supports métalliques peints ou galvanisés à chaud pour fixation en console, sur pied ou poutre.
- Identification des sièges/rangs par pastilles en aluminium rivetées ou par adhésifs
- Teintes au choix dans le nuancier RAL